

SEARIDER

SEA RIB®

LE RIB À TOUTES ÉPREUVES

La gamme SeaRider de Zodiac Milpro a été éprouvée en opération, tant par les militaires que les professionnels du monde entier.

Sa coque unique, en « V » profond avec un ballast à eau de mer intégrer dès sa conception, confère aux SR une excellente tenue à la mer et de grandes performances par mer formée.

Zodiac Milpro a conçu les SeaRider pour qu'ils soient déployables depuis un navire et équipés si nécessaire d'un système de redressement ; pour certains modèles d'un moteur in-board est également intégrable.



**- BALLAST
INTÉGRÉ**

**- TISSU
HAUTE
RÉSISTANCE**

**- VERSIONS
IN-BOARD**

	SR-4.0		SR-4.7		SR-5.4	
nb de pers. max.	6		8		10	
charge max.	580 kg	1280 lb	815 kg	1797 lb	920 kg	2028 lb
longueur hors-tout	4,15 m	13' 6"	4,74 m	15' 6"	5,51 m	18' 1"
largeur hors-tout	1,82 m	6'	2,03 m	6' 7"	2,03 m	6' 6"
poids à vide	160 kg	353 lb	250 kg	551 lb	320 kg	705 lb
longueur d'arbre	long – 20"		long – 20"		long – 20"	
puissance max.	50 cv	38 kW	70 cv 2 x 30 cv	53 kW 2 x 23 kW	90 cv 2 x 40 cv	67 kW 2 x 30 kW
poids moteur max.	90 kg	198 lb	130 kg 2 x 65 kg	287 lb 2 x 144 lb	155 kg 2 x 77 kg	342 lb 2 x 170 lb
tissu	1100 dtx CSM / néoprène		1670 dtx CSM / néoprène		1670 dtx CSM / néoprène	

	SR-6.3		SR-5.4 10		SR-6.3 DJ	
nb de pers. max.	15		6		10	
charge max.	1450 kg	3196 lb	450 kg	992 lb	845kg	1862 lb
longueur hors-tout	6,42 m	21' 1"	5,51 m	18' 1"	6,42 m	21' 1"
largeur hors-out	2,34 m	7' 7"	2,03 m	6' 6"	2,34 m	7' 7"
poids à vide	680 kg	1500 lb	800 kg	1764 lb	1390 kg	3064 lb
longueur d'arbre	twin long – 20"		moteur in-board inclus Yanmar Alpha 1 Leg 110 cv – 83 kW		moteur in-board inclus Yanmar 4LHA STD 240 cv – 180 kW Hamilton 213 Jet	
puissance max.	2 x 90 cv	2 x 67 kW				
poids moteur max.	2 x 175 kg	2 x 770 lb				
tissu	1670 dtx CSM / néoprène		1670 dtx CSM / néoprène		1670 dtx CSM / néoprène	

**Configurations Moteur
In-board / Hors-bord**

Flexibilité opérationnelle

Configurations d'Assises

Aménagement

**Configurations de
Consoles**

Aménagement

**Configurations
Arceau Arrière**

Aménagement



Large Bande de Ragage

Résistance

**Tissu CSM / Néoprène
Zodiac Milpro**

Résistance

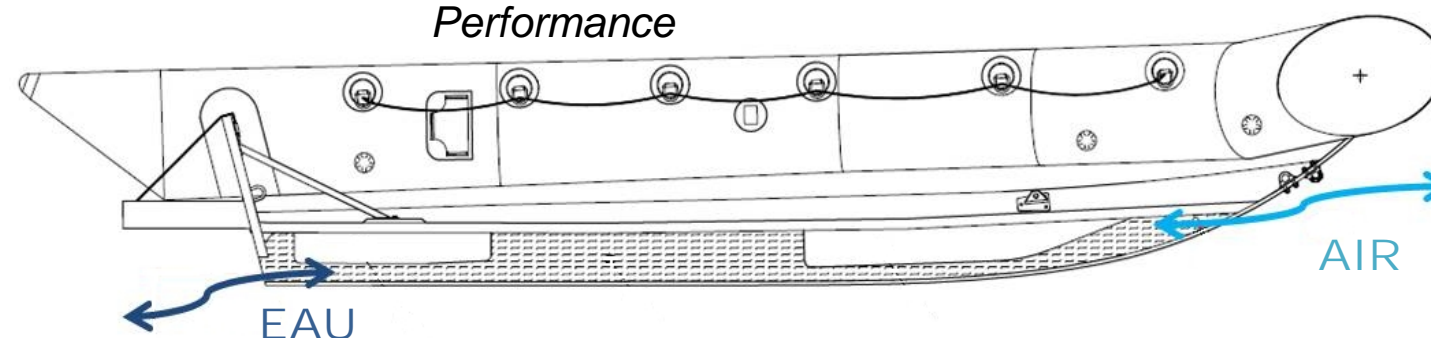
**Points de Levage
et Remorquage**

Manœuvre

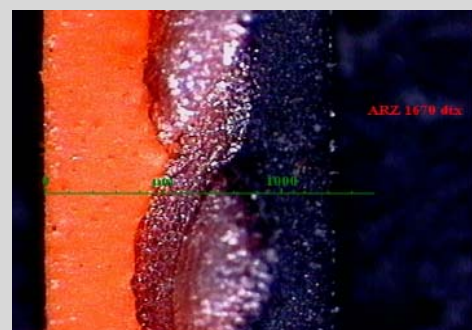


Ballast Eau de Mer Intégré

Performance

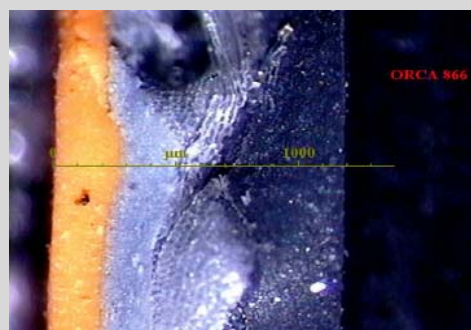


Tissu Zodiac Milpro



CSM
tissu
néoprène

Tissu ordinaire



CSM
néoprène
tissu
néoprène