

SR-5.4

SEA RIDERS

SEARIB

Flotteur Gris : Z85502



LE RIB À TOUTE ÉPREUVE

La gamme Sea Riders de Zodiac Milpro™ a été éprouvée en opération, tant par les militaires que les professionnels du monde entier.

Sa coque unique en « V » profond avec un système de ballast à eau de mer intégré, confère aux bateaux SR une excellente tenue à la mer et de grandes performances par mer formée.

Zodiac Milpro™ a conçu les Sea Riders pour qu'ils soient déployables depuis un navire et équipés si nécessaire d'un système de redressement. Enfin, certains modèles peuvent également intégrer un moteur in-board.

DIMENSIONS

. Longueur hors-tout :	5,51 m	18' 1"
. Longueur intérieure :	3,90 m	12' 10"
. Largeur hors-tout :	2,03 m	6' 8"
. Largeur intérieure :	1,09 m	3' 7"
. Poids à vide :	320 kg	705 lb
. Diamètre flotteur :	0,50 m	20"

CAPACITÉ

. Nombre max. de pers. (ISO6185) :	10	10
. Charge max. (Certificat CE) :	920 kg	2028 lb
. Surface de plancher utile :	3,76 m ²	40,47 ft ²
. Volume du flotteur :	1,80 m ³	63,57 ft ³

MOTORISATION

. Type de propulsion :	Hors-bord, Simple		
. Longueur d'arbre :	Simple :	L - 20"	L - 20"
	Double :	L - 20"	L - 20"
. Puissance recommandée :	Simple :	60 mm	44,74 ft ²
. Puissance maximum :	Simple :	90 HP	67 kW
	Double :	2 x 40 HP	2 x 30 kW
. Poids maximum :	Simple :	155 kg	342 lb
	Double :	2 x 77 kg	2 x 170 lb

SÉCURITÉ / GONFLAGE

. Catégorie de conception (2013/53/EU) :	C	
. Nombre de compartiments gonflables :	5	
. Pression d'air du flotteur :	240 mbar	3,4 PSI



TISSU

Tissu Duratane™ CSM / Néoprène

. Flotteur principal :	1670 dtx, polyester
. Cloison :	noir, 1100 dtx, polyester

FLOTTEUR

- . Tissu : Duratane®, 1670 dtx, polyester, CSM / Néoprène
- . Couleur : Gris, noir, orange
- . Fixation coque/flotteur : Flotteur collé à la coque
- . Valve de gonflage du flotteur : 5
- . Bande de ragage périphérique large, noire : 3
- . Bande de ragage de proue additionnelle, noire : 1

POIGNÉE / LIGNE DE VIE

- . Ligne de vie extérieure sur anneaux-D : 1+1
- . Ligne de vie intérieure sur anneaux-D : 1+1

COQUE / CARÈNE

- . Matériau : Composite fibre de verre, gel-coat gris
- . Couleur : Gris militaire
- . Type de coque : Système de ballaste intégré
- . Adhérence de pont : Anti-dérapant, finition mouchetée
- . Sous-pont : Système de ballast

REMORQUAGE / LEVAGE

- . Anneau de mouillage : 1
inox
- . Cadène de remorquage de proue : 1+1
inox
- . Cadène de remorquage de poupe (sur tableau) : 1+1
inox
- . Cadène de levage de proue : 1+1
inox
- . Cadène de levage de poupe (sur tableau) : 1+1
inox

TABLEAU ARRIÈRE

- . Vide-vite grande capacité, type chaussette : 2
- . Plaque renfort moteur (CP marine) : 1
- . Jambes de force : 2

AUTRE ÉQUIPEMENT

- . Gonfleur à pied + tuyau : 1
- . Kit de réparation (manomètre inclus) : 1
- . Pagaie (manche aluminium, pelle polymère) : 2
- . Attache-pagaie : 2

ÉQUIPEMENT OPTIONNEL

ÉQUIPEMENT FLOTTEUR

- . Filet de protection de proue / Davier / Bande antidérapante :
- . Marquage / Logo :

PROTECTION DE COQUE

- . Bande de protection d'étrave / Antifouling

EQUIPEMENT STRUCTUREL

- . Console debout (polyester - small - 1 pers.)
- . Siège jockey avec rangement (1 ou 2 pers.)
- . Siège jockey avec réservoir à carburant (1 ou 2 pers.)
- . Siège jockey ajouré (2 ou 3 pers.)
- . Bolster medium (1 pax)
- . Sangle de maintien de pied
- . Arceau arrière / Mât
- . Bitte avant / Bitte arrière
- . Support bouteille de plongée (4 / 6)
- . Taud de protection (bateau seulement / bateau & moteur)

NAVIGATION COMMUNICATION

- . VHF / AIS / Intercom / GPS / Radar / Sondeur
- . Feux de navigation / Éclairage de pont / Gyrophare / Projecteur
- . Haut-parleur / Sirène / Réflecteur radar / EPIRB / SART

ACCESSOIRES

- . Remorque
- . V de remorquage de proue / poupe
- . Élingue de levage
- . Kit mouillage : ancre, chaîne, corde
- . Sac de proue / Pochette / Sac armement étanches
- . Armement : gaffe, gilets, extincteurs, miroir, bouée...
- . Echelle (souple / rigide)

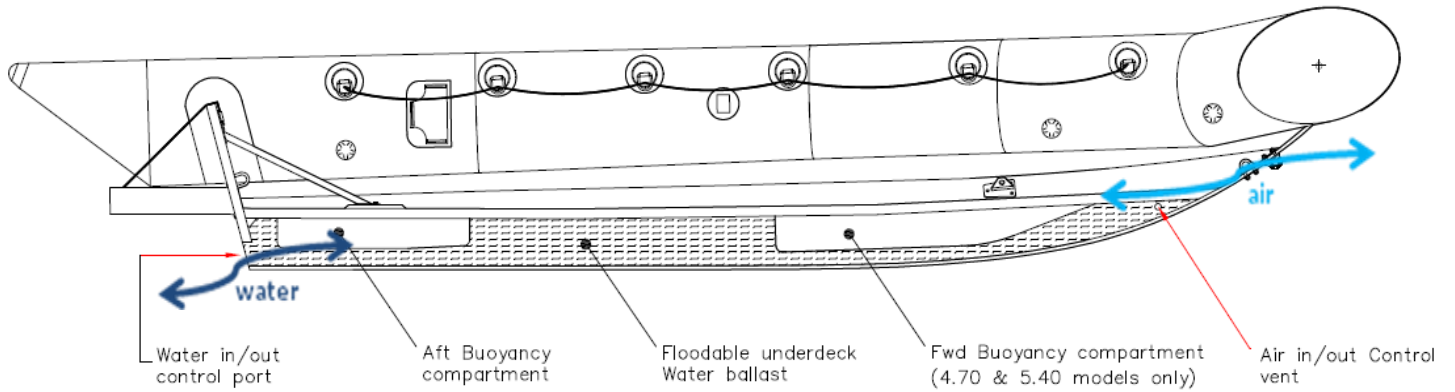
SYSTÈME PROPULSION

- . Configuration double motorisation
- . Moteur (toute marque et puissance) / commandes moteur
- . Sac étanche indirect / Underwater direct direct moteur HB
- . Système électrique complet avec batterie(s)
- . Système carburant avec filtre(s) décanteur(s)
- . Direction hydraulique ou mécanique
- . Réservoir à carburant souple (6-9-18 USG - 22-34-68 L)
- . Réservoir à carburant rotomoulé (23 USG - 90 L)

AUTRES

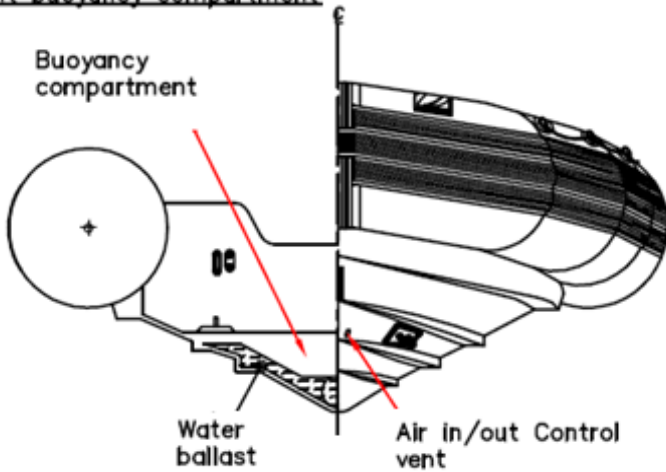
- . Formations (commissioning, maintenance, pilotage, largage...)
- . Passage en division 236

SYSTÈME DE BALLASTE

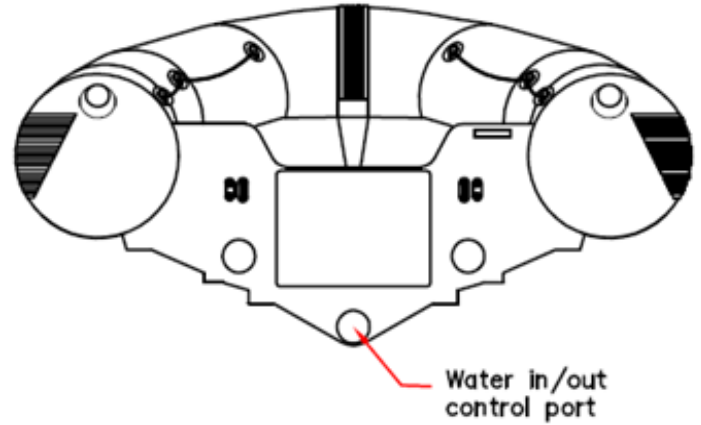


Section along centreline of craft

Section at stern through aft buoyancy compartment



Section on bow



View on transom