

SR-6.3

SEA RIDERS

SEARIB

Flotteur Gris : Z85503



LE RIB À TOUTE ÉPREUVE

La gamme Sea Riders de Zodiac Milpro™ a été éprouvée en opération, tant par les militaires que les professionnels du monde entier.

Sa coque unique en « V » profond avec un système de ballast à eau de mer intégré, confère aux bateaux SR une excellente tenue à la mer et de grandes performances par mer formée.

Zodiac Milpro™ a conçu les Sea Riders pour qu'ils soient déployables depuis un navire et équipés si nécessaire d'un système de redressement. Enfin, certains modèles peuvent également intégrer un moteur in-board.



CAPACITÉ

. Nombre max. de pers. (ISO6185) :	15	15
. Charge max. (Certificat CE) :	1450 kg	3197 lb
. Surface de plancher utile :	5,40 m ²	58,13 ft ²
. Volume du flotteur :	2,28 m ³	80,52 ft ³

DIMENSIONS

. Longueur hors-tout :	6,42 m	21' 1"
. Longueur intérieure :	4,60 m	15' 1"
. Largeur hors-tout :	2,34 m	7' 8"
. Largeur intérieure :	1,32 m	4' 4"
. Poids à vide :	680 kg	1499 lb
. Diamètre flotteur :	0,50 m	20"

MOTORISATION

. Type de propulsion :	Hors-bord, Simple	
. Longueur d'arbre :	Double : L - 20"	L - 20"
. Puissance recommandée :	Double : 2 x 70 HP	2 x 52 kW
. Puissance maximum :	Double : 2 x 90 HP	2 x 67 kW
. Poids maximum :	Double : 2 x 175 kg	2 x 386 lb

SÉCURITÉ / GONFLAGE

. Catégorie de conception (2013/53/EU) :	C
. Nombre de compartiments gonflables :	7
. Pression d'air du flotteur :	240 mbar 3,4 PSI



TISSU

Tissu Duratane™ CSM / Néoprène

. Flotteur principal :	1670 dtx, polyester
. Cloison :	noir, 1100 dtx, polyester

FLOTTEUR

. Tissu :	Duratane®, 1670 dtx, polyester, CSM / Néoprène
. Couleur :	Gris, noir, orange
. Fixation coque/flotteur :	Flotteur collé à la coque
. Valve de gonflage du flotteur :	7
. Bande de ragage périphérique large, noire :	3
. Bande de ragage de proue additionnelle, noire :	1

POIGNÉE / LIGNE DE VIE

. Ligne de vie extérieure sur anneaux-D :	1+1
. Ligne de vie intérieure sur anneaux-D :	1+1

COQUE / CARÈNE

. Matériau :	Composite fibre de verre, gel-coat gris
. Couleur :	Gris militaire
. Type de coque :	Système de ballaste intégré
. Adhérence de pont :	Anti-dérapant, finition mouchetée
. Sous-pont :	Système de ballast

REMORQUAGE / LEVAGE

. Anneau de mouillage : inox	1
. Cadène de remorquage de proue : inox	1+1
. Cadène de remorquage de poupe (sur tableau) : inox	1+1
. Cadène de levage de proue : inox	1+1
. Cadène de levage de poupe (sur tableau) : inox	1+1

TABLEAU ARRIÈRE

. Vide-vite grande capacité, type chaussette :	2
. Plaque renfort moteur (CP marine) :	2
. Jambes de force :	1

AUTRE ÉQUIPEMENT

. Gonfleur à pied + tuyau :	1
. Kit de réparation (manomètre inclus) :	1
. Pagaie (manche aluminium, pelle polymère) :	2
. Attache-pagaie :	2

ÉQUIPEMENT OPTIONNEL

ÉQUIPEMENT FLOTTEUR

- . Filet de protection de proue / Davier / Bande antidérapante :
- . Marquage / Logo :

PROTECTION DE COQUE

- . Bande de protection d'étrave / Antifouling

EQUIPEMENT STRUCTUREL

- . Console debout (polyester - small - 1 pers.)
- . Siège jockey avec rangement (1 ou 2 pers.)
- . Siège jockey avec réservoir à carburant (1 ou 2 pers.)
- . Siège jockey ajouré (2 ou 3 pers.)
- . Bolster medium (1 pax)
- . Sangle de maintien de pied
- . Arceau arrière / Mât
- . Système de redressement
- . Bitte avant / Bitte arrière
- . Support bouteille de plongée (4 / 6)
- . Taud de protection (bateau seulement / bateau & moteur)

NAVIGATION COMMUNICATION

- . VHF / AIS / Intercom / GPS / Radar / Sondeur
- . Feux de navigation / Éclairage de pont / Gyrophare / Projecteur
- . Haut-parleur / Sirène / Réflecteur radar / EPIRB / SART

ACCESSOIRES

- . Remorque
- . V de remorquage de proue / poupe
- . Élingue de levage
- . Kit mouillage : ancre, chaîne, corde
- . Sac de proue / Pochette / Sac armement étanches
- . Armement : gaffe, gilets, extincteurs, miroir, bouée...
- . Echelle (souple / rigide)

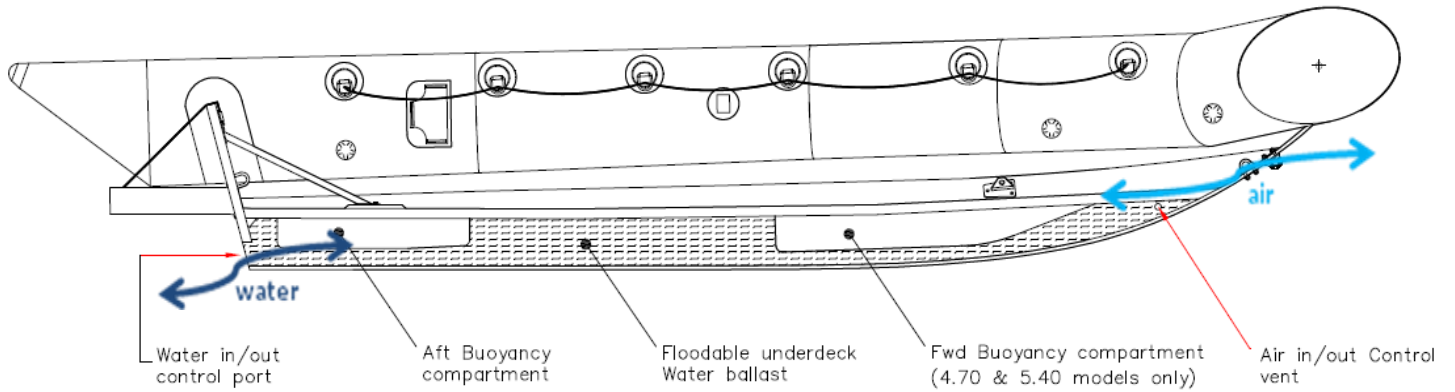
SYSTÈME PROPULSION

- . Configuration double motorisation
- . Moteur (toute marque et puissance) / commandes moteur
- . Sac étanche indirect / Underwater direct direct moteur HB
- . Système électrique complet avec batterie(s)
- . Système carburant avec filtre(s) décanteur(s)
- . Direction hydraulique ou mécanique
- . Réservoir à carburant souple (6-9-18 USG - 22-34-68 L)
- . Réservoir à carburant rotomoulé (23 USG - 90 L)

AUTRES

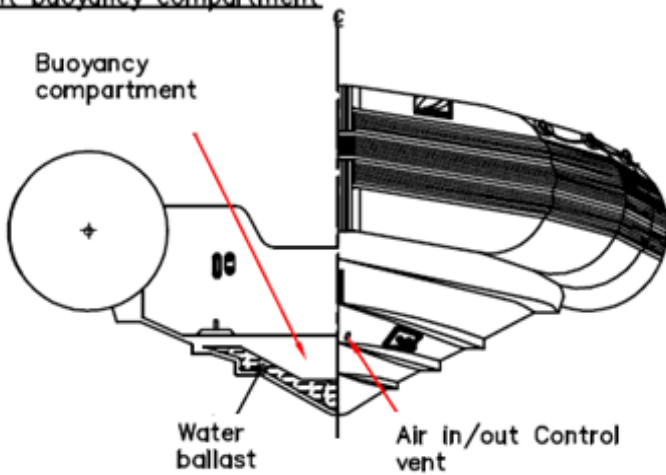
- . Formations (commissioning, maintenance, pilotage, largage...)
- . Passage en division 236

SYSTÈME DE BALLASTE

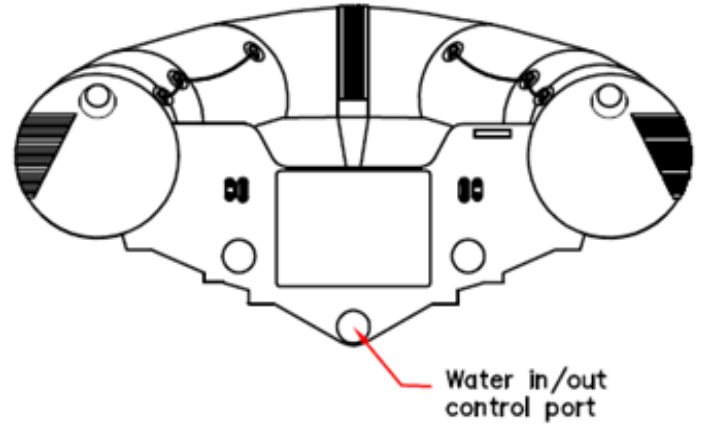


Section along centreline of craft

Section at stern through aft buoyancy compartment



Section on bow



View on transom